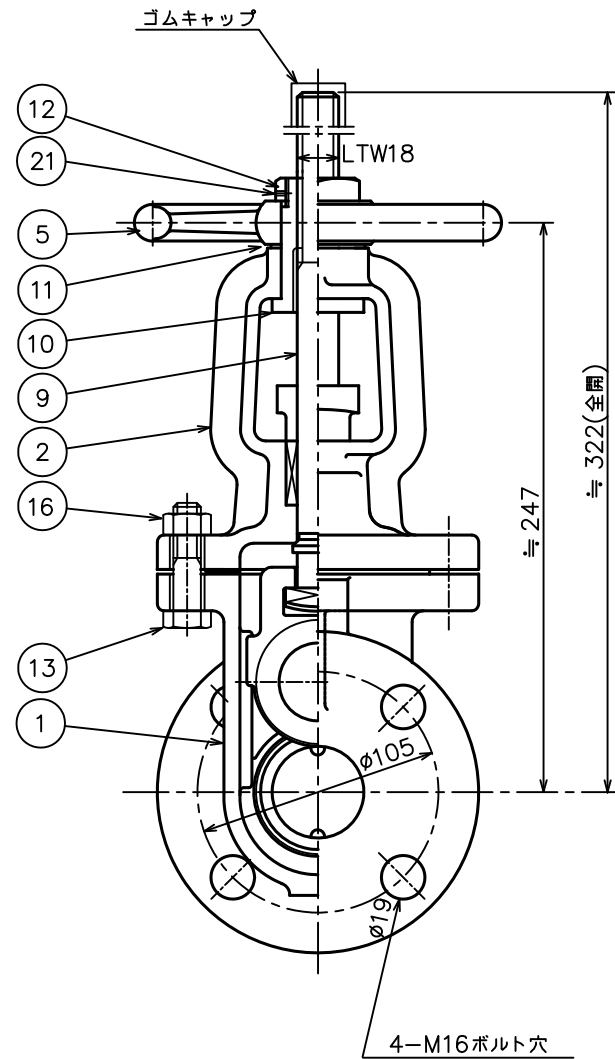
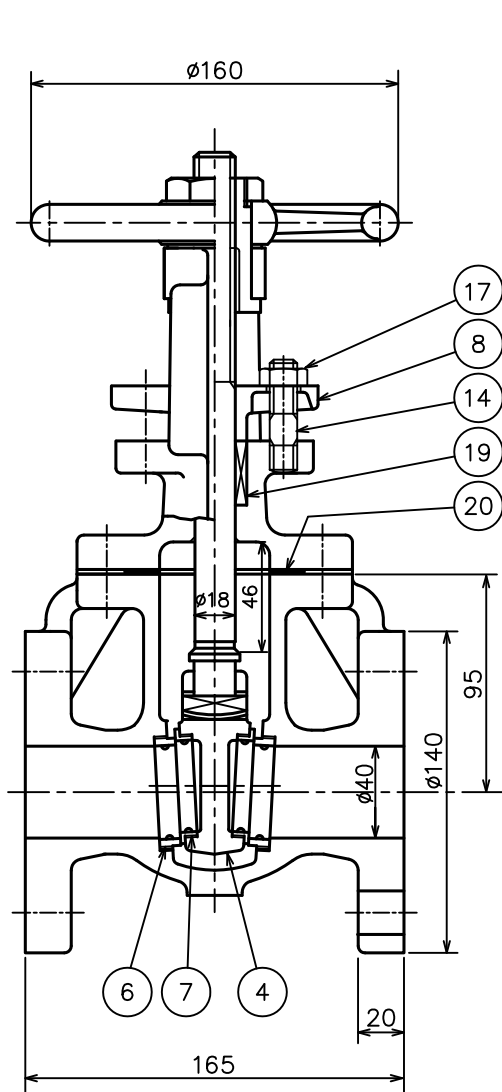


来 歴		日付	担当	承認
符号	改訂理由			
①	パッキン型番, ロックナット 止めねじ変更	'09.12.17	上島	江畑
②	弁体FC化, 弁体付弁座追加	'11.12.26	上島	江畑
③				



質量: 13 kgf

符号	名称	材料	個数	備考
△21	止めねじ	SCM 435	1	
20	ガスケット	V/#6500	1	ノンアスベスト
△19	パッキン	V/#N133	1s	ノンアスベスト
17	六角ナット	SS 400	2	
16	六角ナット	SS 400	4	
14	槽込ボルト	SS 400	2	
13	六角ボルト	SS 400	4	
△12	ロックナット	SS 400	1	
11	座 金	C2600P	1	
10	ヨークスリーブ	CAC 406	1	
9	弁 棒	SUS 304	1	
8	パッキン押え	FCD450-10	1	
△7	弁体付弁座	SUS 304	2	
△6	弁箱付弁座	SUS 304	2	
5	ハンドル車	FC 200	1	
△4	弁 体	FC 200	1	
2	ふ た	FC 200	1	
1	弁 箱	FC 200	1	

部 品 明 細 表			
整理番号	形式	JV-3	
尺 度	製作		
日付 '06.4.11	個数		
承認	検閲	品名	フランジ形 鑄鉄
金山	江畑	西村	10K-40A
			外ねじ仕切弁
古川工業株式会社			図番 S0-0031 △